



## Bracke C16.c

### Skogsvårds- och bioenergiaggregat

Bracke C16.c är ett ackumulerande fällaggregat för bioenergi och skogsvård. Aggregatet har hög ackumuleringskapacitet och en unik, patenterad, kaplösning som ger mycket hög avverkningskapacitet. Bracke C16.c monteras på skördare, skotare och andra kranförsedda maskiner.

#### Konstruktion

Kaplösningen består av en kapklinga med en  $\frac{3}{4}$ " sågkedja. Skivans utformning gör att kedjan alltid hålls sträckt. Bracke C16.c har en hydraulisk kolvmotor som ger högre produktion, längre livslängd och lägre bränsleförbrukning än de tidigare generationerna.

#### Effektiv skogsvård

Bracke C16.c kombinerar högeffektiv röjning med möjligheten att ta tillvara biomassa. Detta gör aggregatet lämpligt för maskinell avverkning vid exempelvis ungskogsröjning, gallring, stråkröjning, krankorridor-gallring samt röjning längs vägar, åkerkanter och ledningsgator.

#### Service- och uppföljningsprogram

Med Bracke C16.c följer ett service- och uppföljningsprogram. Programmet förenklar service, räknar till exempel antal ackumuleringar och buntar, samt ger föraren information om aggregatets funktioner. Justering av parametrar och felsökning kan även utföras på distans genom att servicepersonal kopplar upp sig direkt mot programvaran i Bracke C16.c. Programmet förutsätter tillgång till PC med minimum Windows XP och internetuppkoppling.



#### Bracke Forest AB

Svedjegatan 11, 843 31 Bräcke, Sweden

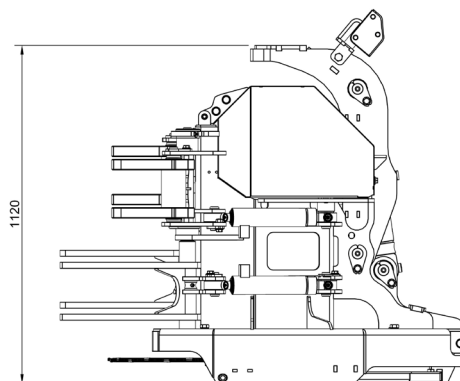
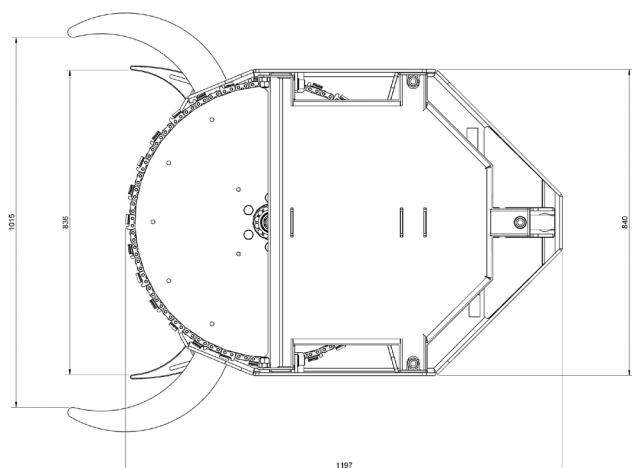
Tfn: 0693-105 75, [info@brackeforest.com](mailto:info@brackeforest.com), [www.brackeforest.com](http://www.brackeforest.com)

## Tekniska data

Basmaskin	Skördare, skotare, grävmaskiner och andra kranförsedda maskiner.
Vikt	625 kg
Klingdiameter	795 mm
Kapkapacitet	260 mm
Sågkedja	3/4" kedja
Hydraultryck	170 bar
Hydraulflöde	140 l/min
Elsystem	24 V
Styrsystem	PLC-baserat
Tillbehör	Nivellerer



Bracke C16.c, ackumulerande fällaggregat för bioenergi och skogsvård.



Unik patenterad kaplösning med hög avverkningskapacitet.



Effektiv röjning kombineras med möjligheten att ta tillvara biomassa.

## Bracke Forest AB

Svedjegatan 11, 843 31 Bräcke, Sweden

Tfn: 0693-105 75, [info@brackeforest.com](mailto:info@brackeforest.com), [www.brackeforest.com](http://www.brackeforest.com)