



Bracke C16.c

Biomassa e silvicultura

Bracke C16.c é um cabeçote para colheita de biomassa e manejo florestal. O equipamento tem alta capacidade para acumular e uma solução de corte única, patenteada, que fornece uma performance de colheita muito boa. Bracke C16.c é acoplado em harvesters, forwarders e outras máquinas equipadas com guias e lanças.

Construção

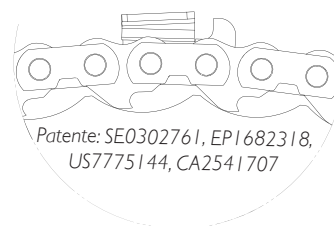
A solução de corte consiste em uma lâmina de corte com uma corrente de serra de 3/4". O design do disco mantém a corrente sempre esticada. Bracke C16.c tem um motor de pistão hidráulico que fornece maior produção, maior vida útil e menor consumo de combustível do que as gerações anteriores.

Silvicultura eficiente

A Bracke C16.c combina alta eficiência no corte com a habilidade em seu uso para a biomassa. Isso torna o cabeçote adequado para colheita mecanizada, como também para limpeza de brotação, desbaste, limpeza de corredores, limpeza ao longo de bordas de estrada, bordas de áreas agrícolas e linhas de energia.

Programas de atendimento e acompanhamento

Com o Bracke C16.c, está incluído um programa de serviço e acompanhamento. Esse programa simplifica o serviço, conta o número de acumulações e feixes, bem como fornece ao operador informações sobre as funções do cabeçote. O ajuste dos parâmetros e a solução de problemas também podem ser realizados remotamente pelo pessoal de serviço que se conecta diretamente ao software no Bracke C16.c. O programa necessita de acesso a um computador com Windows XP, no mínimo, e conexão com a Internet.



Bracke Forest AB

Svedjegatan 11, 843 31 Bräcke, Suécia

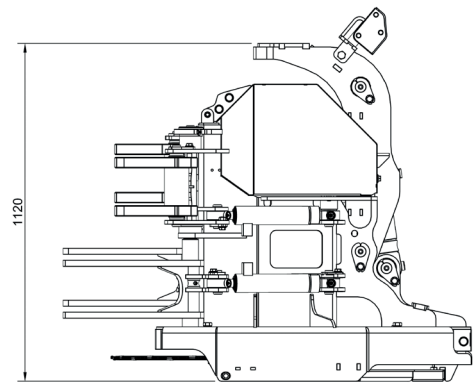
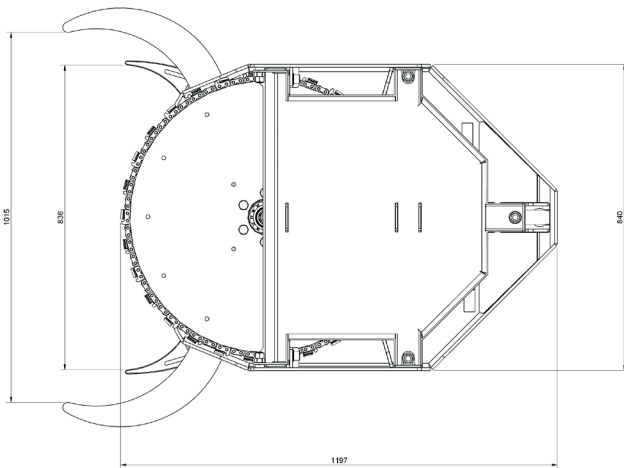
Tel: +46 693-105 75, info@brackeforest.com, www.brackeforest.com

Dados técnicos

Máquina base	Harvesters, forwarders, escavadoras e outras máquinas com guias.
Peso	625 kg
Diâmetro da lâmina	795 mm
Capacidade de corte	260 mm
Corrente de serra	Corrente de 3/4"
Pressão hidráulica	170 bar
Fluxo hidráulico	140 l/min
Sistema elétrico	24V
Sistema de controle	PLC
Acessório	Nivelador



Bracke C16.c é um cabeçote acumulador para uso em biomassa e manejo florestal.



Solução de corte patenteada exclusiva com alta capacidade de colheita



Corte eficiente combinado com a possibilidade de utilizar a biomassa.

Bracke Forest AB

Svedjegatan 11, 843 31 Bräcke, Suécia

Tel: +46 693-105 75, info@brackeforest.com, www.brackeforest.com