



Bracke C16.c

Metsänhoito- ja bioenergiakoura

Bracke C16.c on keräävä hakkuukoura metsänhoitotöihin ja energiapuun korjuuseen. Kouran keruukapasiteetti on suuri, ja siinä on ainutlaatuinen patentoitu katkaisujärjestelmä, joka takaa erittäin suuren hakkuukapasiteetin. Bracke C16.c asennetaan hakkuukoneisiin, kuormatraktoreihin ja muihin nosturilla varustettuihin koneisiin.

Rakenne

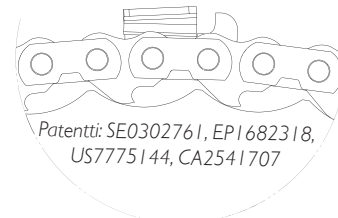
Katkaisujärjestelmä koostuu ketjulaikasta, jossa on 3/4" teräketju. Laikan uran muotoilun ansiosta teräketju pysyy aina kireällä. Bracke C16.c:ssä on hydraulinen mäntämoottori, joka parantaa hydrauliiikan tuottoa, pidentää käyttöikää ja vähentää polttoaineen kulutusta aiempiin malleihin verrattuna.

Tehokasta metsänhoitoa

Bracke C16.c:ssä yhdistyvät erittäin tehokas harvennus ja mahdollisuus korjata biomassaa talteen. Tämän ansiosta koura soveltuu koneelliseen puunkorjuuseen, kuten vesakoiden harvennukseen, ylitiheän puuston harvennukseen, ajourien avaukseen, käytäväharvennukseen sekä teiden, voimalinjosten ja pellonreunojen raivaukseen.

Huolto- ja kunnossapito-ohjelma

Bracke C16.c -hakkuukouraan sisältyy huolto- ja kunnossapito-ohjelma. Ohjelma yksinkertaistaa huoltoa, laskee esimerkiksi koontikertojen ja nippujen määrän sekä antaa kuljettajalle tietoa kouran toiminnoista. Ohjelman avulla voidaan säätää parametreja ja paikantaa vikoja myös etäyhteydessä siten, että huoltohenkilöstö käyttää Bracke C16.c:n ohjelmistoa suoraan. Ohjelma edellyttää tietokonetta, jonka käyttöjärjestelmä on Windows XP tai uudempi ja jossa on Internet-yhteys.



Bracke Forest AB

Svedjegatan 11, 843 31 Bräcke, Sweden

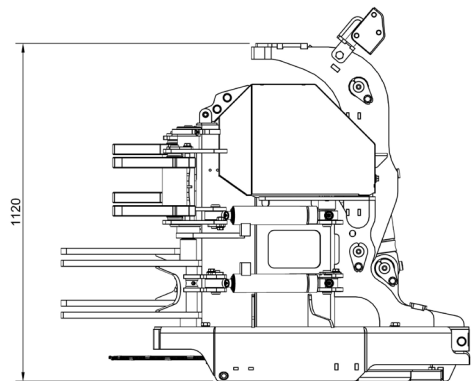
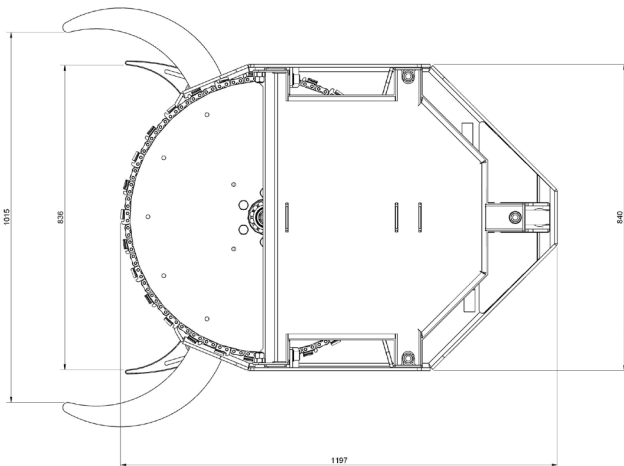
Puhelin: +46 (0) 693 105 75, info@brackeforest.com, www.brackeforest.com

Tekniset tiedot

Peruskone	Hakkuukoneet, kuormatraktorit, kaivinkoneet ja muut puomilla varustetut koneet.
Paino	625 kg
Laikan halkaisija	795 mm
Katkaisukapasiteetti	260 mm
Teräketju	3/4 tuuman ketju
Hydraulipaine	170 bar
Hydraulivirtaus	140 l/min
Sähköjärjestelmä	24V
Ohjausjärjestelmä	PLC-pohjainen
Lisävarusteet	Vakautus



Bracke C16.c, kerävä hakkuukoura metsänhoitotöihin ja energiapuun korjuuseen.



Ainutlaatuinen patentoitu katkaisujärjestelmä takaa suuren hakkuukapasiteetin.



Tehokas harvennus yhdistettynä mahdollisuuteen korjata talteen biomassaa.

Valtuutettu jälleenmyyjä

Uittokalusto Oy
Taitajantie 2, 57210 Savonlinna
Myynti Timo Räikkönen:

www.uittokalusto.fi
timo.raikkonen@uittokalusto.fi
040-5544125

