

## **Semoir forestier**

Bracke S35.a se monte sur un engin de conditionnement du sol et s'utilise pour effectuer l'ensemencement en même temps que le conditionnement. Le semoir forestier S35 peut être monté sur T21.a, T26.a, M26.a, M36.a et sur certains anciens modèles de scarificateurs à deux ou trois rangées. Le semoir détecte la vitesse d'avance du scarificateur et régule le distributeur de graines en fonction. L'ensemencement peut également être synchronisé avec le conditionnement du sol de manière à n'être réalisé que sur la surface traitée.

### **Économique**

La fonction d'éjection traite chaque graine individuellement. Ceci permet d'éviter la distribution de plusieurs graines à la fois et donc d'économiser les dépenses dues à la consommation excessive de graines. À long terme, ceci permet d'éviter des travaux d'éclaircie coûteux.

### **Bracke Growth Control**

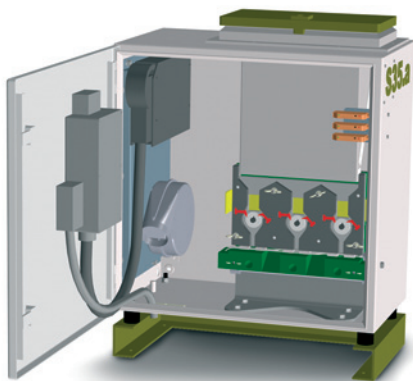
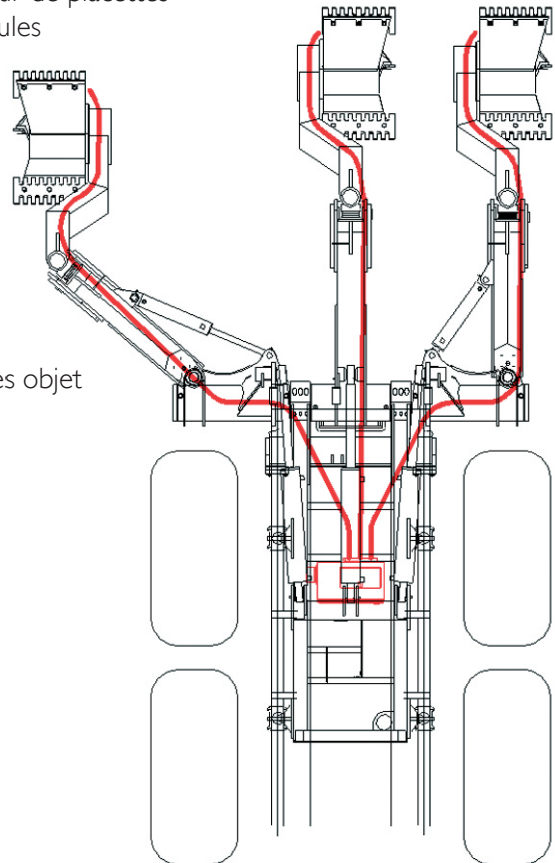
Le système de commande avancé Bracke Growth Control se base sur une technique moderne de bus CAN. Le semoir com-

porte des capteurs qui transmettent des informations au système Bracke Growth Control concernant, par exemple, la vitesse de conduite de l'engin porteur et le décompte de l'ensemencement pour chaque bras en temps réel. L'écran dans la cabine permet de régler facilement des fonctions telles que le nombre de graines semées par mètre et l'ensemencement intermittent. Des fonctions d'alarme sont également disponibles en cas de perturbations de l'ensemencement. Les informations de l'écran et de la commande de manœuvre sont transmises numériquement par le câble du bus CAN entre la cabine et l'unité CPU du semoir. L'écran dans la cabine permet d'effectuer les réglages et d'afficher les informations. Bracke Growth Control compte le nombre de graines semées, par site et au total, ainsi que le temps de travail. Des imprimantes sont disponibles en option afin de permettre l'impression et l'archivage des informations.

*Bracke se réserve le droit de procéder à des modifications.*

## Caractéristiques techniques

<b>Se monte sur :</b>	Scarificateur, conditionneur de placettes ou scarificateur à monticules
<b>Poids</b>	35 kg
<b>Système électrique</b>	24VCC
<b>Canaux d'ensemencement</b>	Jusqu'à 3 unités
<b>Système électrique</b>	24V
<b>Système de commande</b>	Basé sur PLC
	Bracke Growth Control
<b>Intensité d'ensemencement</b>	4 – 40 graines / mètre
Accessoires	Imprimante pour données objet GPS / GIS



S35.a se monte sur une tête de conditionnement du sol et éjecte les graines dans des tuyaux jusqu'au lit de germination.

Un ventilateur à haute capacité transporte la graine jusqu'à la goulotte d'éjection au bout de la tête de conditionnement du sol. Des roues individuelles pour l'alimentation en graines contrôlent le débit de graines dans chaque canal d'ensemencement.



Bracke Growth Control, au cœur de S35.a, est un système de commande basé sur PLC avec une technique de bus CAN.



Bracke S35.a peut être monté sur une tête de conditionnement du sol à une, deux ou trois rangées.

Bracke se réserve le droit de procéder à des modifications.